

# TELAIO - FRAME PORTA BLINDATA - SECURITY DOOR

dibi

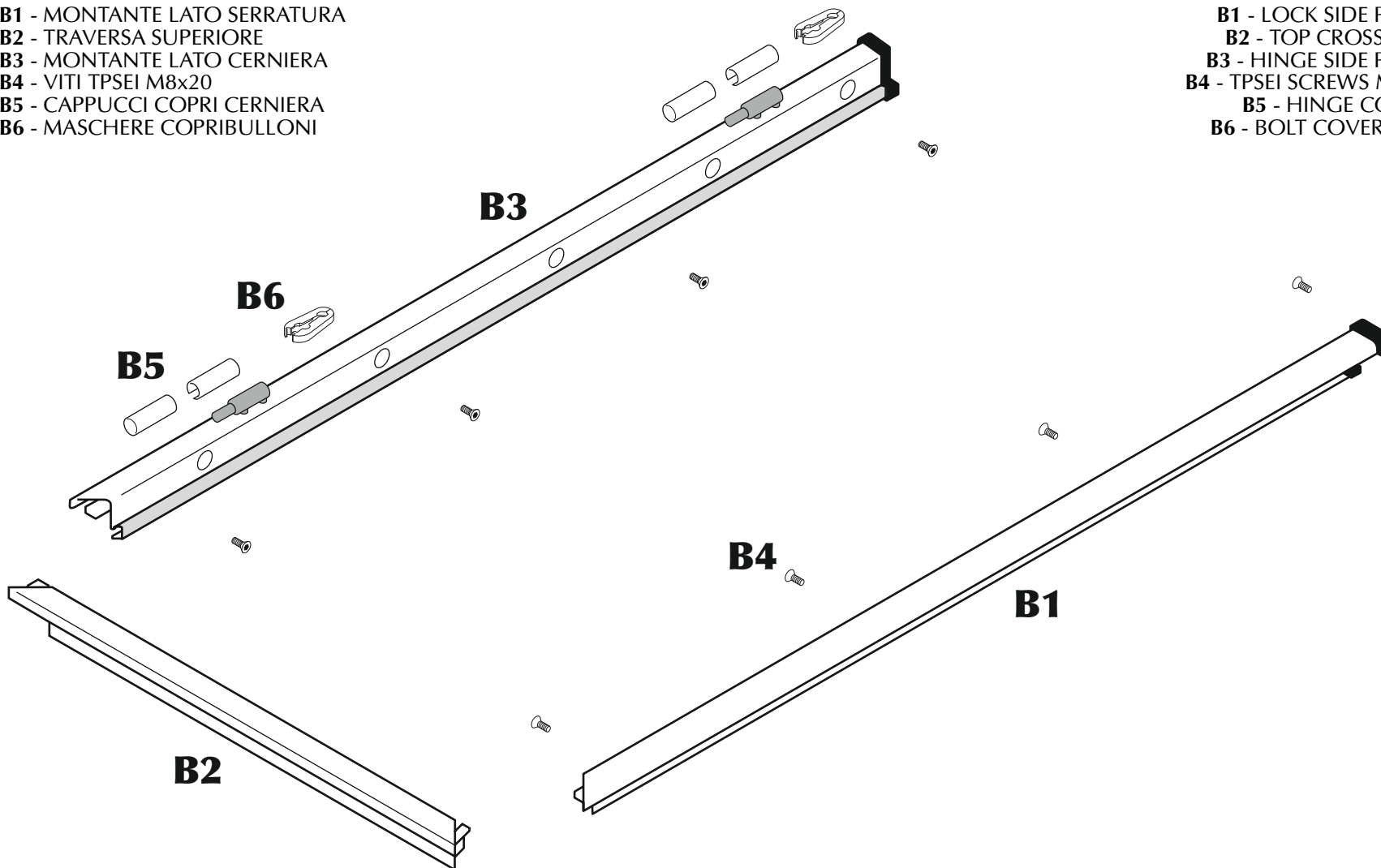
## PREPARAZIONE E POSIZIONAMENTO DEL TELAIIO SUL CONTROTELAIO PREPARATION AND POSITIONING OF THE FRAME ON THE SUBFRAME

**1** Aprire l'imballo del TELAIIO e controllare il contenuto.

Open the packaging of the FRAME and check its contents.

- B1** - MONTANTE LATO SERRATURA
- B2** - TRAVERSA SUPERIORE
- B3** - MONTANTE LATO CERNIERA
- B4** - VITI TPSEI M8x20
- B5** - CAPPUCCI COPRI CERNIERA
- B6** - MASCHERE COPRIBULLONI

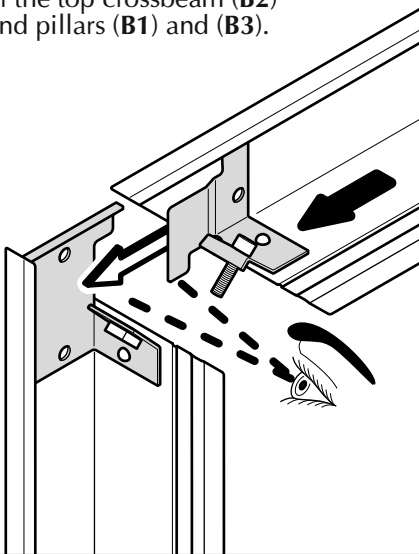
- B1** - LOCK SIDE PILLAR
- B2** - TOP CROSSBEAM
- B3** - HINGE SIDE PILLAR
- B4** - TPSEI SCREWS M8x20
- B5** - HINGE COVERS
- B6** - BOLT COVER CAPS



DI.BI.  
PORTE BLINDATE srl  
Via Einaudi, 2  
61032 Fano (PU) - Italia  
tel. +39.0721.81.91 r.a.  
fax +39.0721.85.54.60  
www.dibigroup.com  
info@dibigroup.com

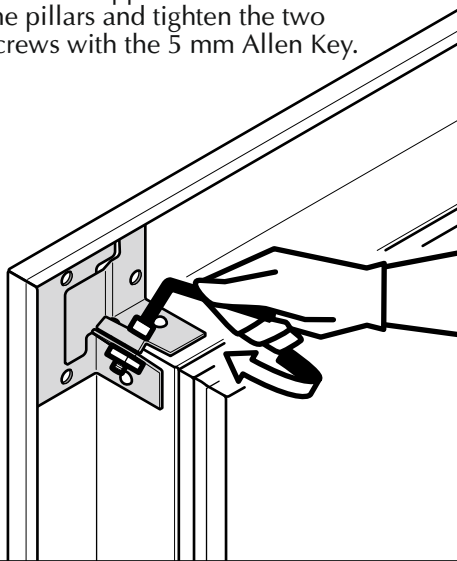
**2** Osservare i punti d'inserimento della Traversa superiore (B2) e dei Montanti (B1) e (B3).

Observe the insertion points of the top crossbeam (B2) and pillars (B1) and (B3).

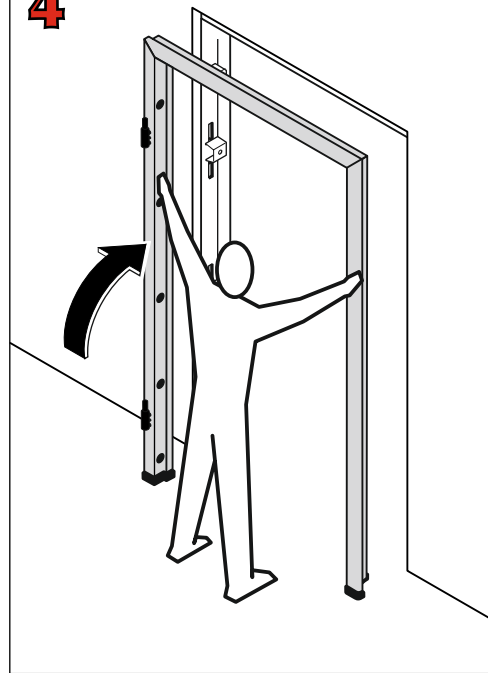


**3** Agganciare la Traversa superiore ai Montanti e serrare le due viti con la Chiave Brugola da 5 mm.

Hook the upper crossbeam onto the pillars and tighten the two screws with the 5 mm Allen Key.

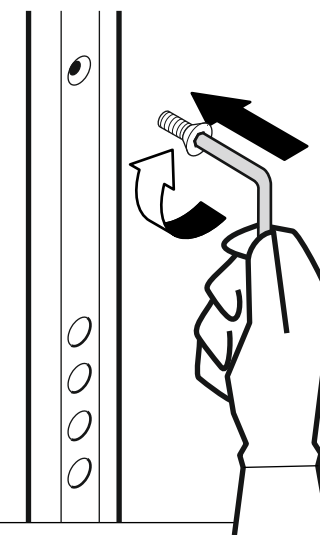


**4**



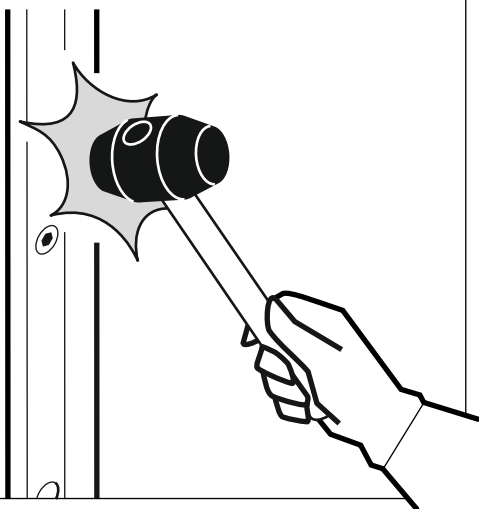
**5** Fissarlo senza serrare a fondo le 8 Viti TPSEI M8X20 (B4).

Fasten the frame without tightening the 8 TPSEI Screws M8x20 (B4).



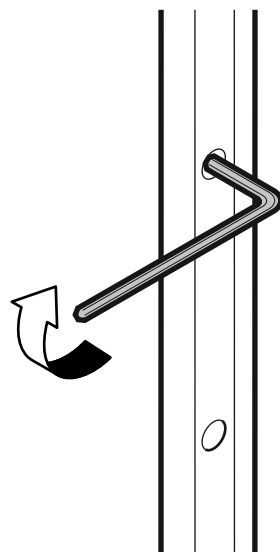
**6** Con un mazzuolo di gomma, battere in prossimità delle viti nel lato esterno del Telaio, così da accostarlo perfettamente muro.

With a rubber mallet, knock near the screws on the outer side of the frame, so that it fits perfectly against the wall.

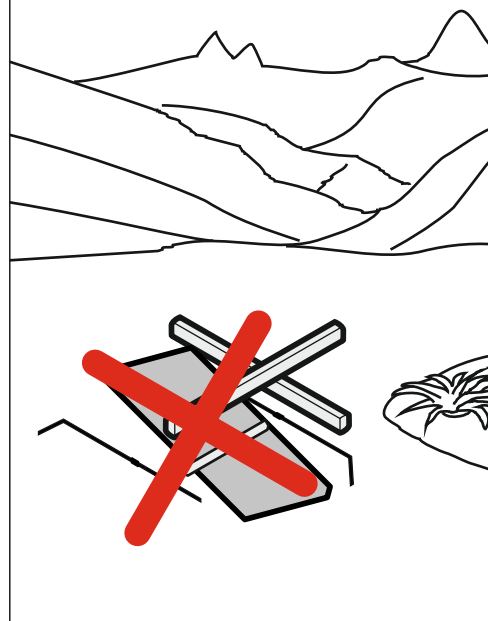


**7** Serrare in modo definitivo le Viti (B4) del MONTANTE CON CERNIERE.

Definitely tighten the Screws (B4) of the LOCK SIDE PILLAR.



**8**



**9** Conservare i CAPPUCCI COPRI CERNIERA (B5) e le MASCHERE COPRIBULLONI (B6) e montarli dopo le regolazioni.

Keep the HINGE COVERS (B5) and BOLT COVER CAPS (B6) and install them after adjustments.

La PREPARAZIONE ED IL POSIZIONAMENTO DEL TELAIO SUL CONTROTELAIO, è terminato.

THE PREPARATION AND POSITIONING OF THE FRAME ON THE FRAME is finished.

Grazie per aver scelto DI.BI.  
Thanks for choosing DI.BI.

